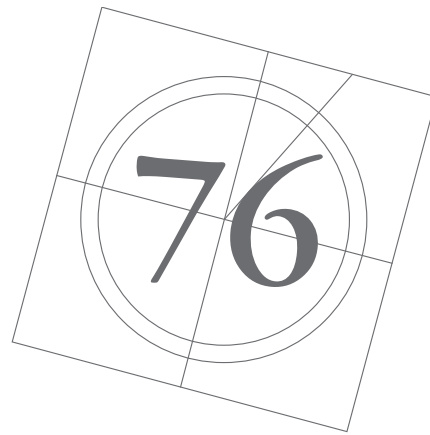
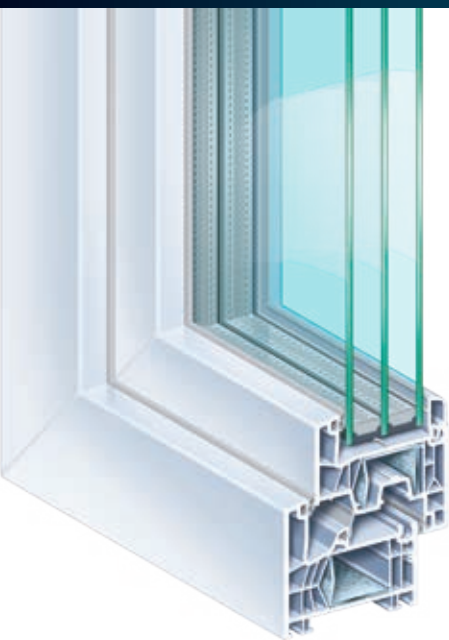




Sistema KÖMMERLING 76



*Siempre  
a la vanguardia*



**KÖMMERLING®**  
Sistemas de ventanas

KÖMMERLING 76

# Innovación inteligente

Con sus 76 mm de profundidad, el Sistema KÖMMERLING 76 está llamado a marcar un antes y un después en la gama de productos KÖMMERLING.

Este nuevo sistema consigue un equilibrio perfecto entre estética y eficiencia.

Un diseño estilizado y una depurada línea visual con unas prestaciones que superan todas las expectativas.



**1,0**  
W/m<sup>2</sup>K

Óptimo aislamiento térmico con un valor  $U_f$  (perfil) de 1,0 W/m<sup>2</sup>K en un perfil de 76 mm de grosor y triple junta central.

## PRESTACIONES TÉCNICAS

### Características de la ventana:

2 hojas oscilobatientes  
Medidas: 1250x1350 mm  
Vidrio: 4becs/16Ar/4becs/16Ar/4 con swiss-spacer\*

Transmitancia térmica ( $U_w$ )	<b>0,79 W/m<sup>2</sup>K</b>
Reducción acústica	<b>34 (-2,-5)**</b>
Permeabilidad al aire	<b>Clase 4</b>
Estanqueidad al agua	<b>9A</b>
Resistencia al viento	<b>C5/B5</b>

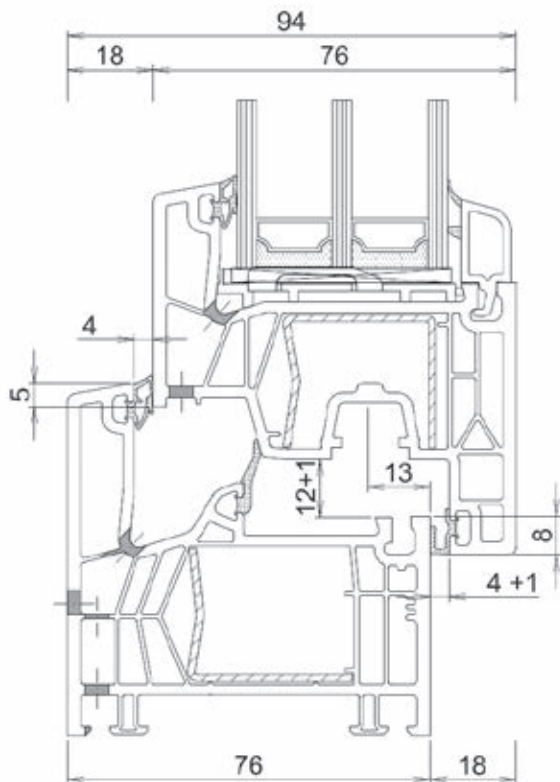
\*4 bajo emisivo y control solar / 16 Argón /  
4 bajo emisivo y control solar / 16 Argón / 4

\*\*Hasta **48 dB** con vidrios especiales.

## Los últimos avances técnicos

El diseño de este perfil exclusivo de KÖMMERLING es fruto de la continua apuesta por la innovación de la marca. Su moderno diseño permite alcanzar valores  $U_w$  a partir de **0,73 W/m²K**.

\*Valores en función del vidrio y las dimensiones de la ventana.



- Sistema de **76 mm** con junta central **6 cámaras** estancas.
- Diseño de líneas rectas.



- Nuevo diseño del galce con junta adicional que facilita el desagüe.
- Valor de transmitancia térmica de la carpintería  **$U_f = 1,0 W/m^2K$** .
- Reducción acústica de hasta **48 dB**.
- Profundidad del galce de **entre 16 y 48 mm**.
- Disponible en múltiples colores y acabados.
- Junquillos con juntas coextrusionadas con cuidada apariencia visual y de fácil limpieza.
- Unión de las esquinas soldadas que aumenta la estabilidad mecánica del conjunto.
- Refuerzo de acero zincado de alta inercia que conforma una cámara de aire adicional, incrementando el aislamiento del conjunto.
- Perfil **greenline®**, 100% reciclable y libre de plomo.

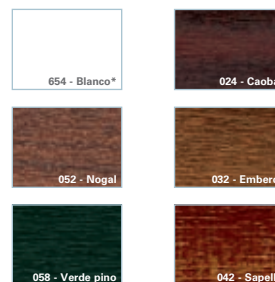
## Colores y acabados



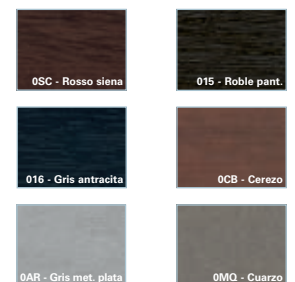
El Sistema KÖMMERLING 76 está disponible en los siguientes colores y acabados madera de KÖMMERLING. Para otras opciones diferentes, consultar.

Todos los sistemas KÖMMERLING tienen una **Garantía de 10 años** en la Estabilidad del Color.

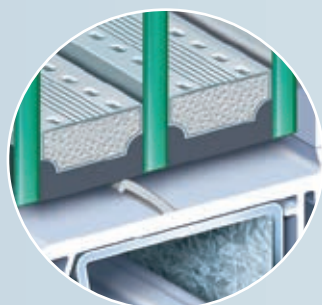
### Foliados Estándar



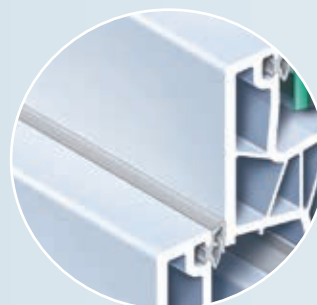
### Foliados Especiales



\*El Blanco es el color natural de los perfiles de PVC.



*Innovadora junta en la hoja que reduce los movimientos de aire en la cámara del vidrio contribuyendo a la mejora de la transmitancia térmica del conjunto.*



*Un diseño moderno y estilizado con un acabado de líneas puras que combina con los estilos más vanguardistas.*



**profine Iberia**  
**SISTEMAS KÖMMERLING**  
Pol. Ind. Alcamar s/n  
28816 Camarma de Esteruelas (Madrid)  
Tel. +34 918 866 045  
Fax +34 918 866 005  
info@kommerling.es  
www.kommerling.pt



**KÖMMERLING®**  
*Sistemas de ventanas*